

DTR

INSTRUKCJA EKSPLOATACJI

Wodomierze objętościowe DN15 ÷ DN40 zimnej wody typ Aquadis+ (P1, P50, P111+, P110+, P290+)

Gratulujemy dobrego wyboru.

Nabyliście Państwo wysokiej jakości urządzenie pomiarowe cieszące się dużym uznaniem odbiorców wywodzących się z ponad 25 krajów świata. Wasz nowy wodomierz posiada zatwierdzenie europejskie zgodne z Dyrektywą Parlamentu Europejskiego i Rady 2004/22/WE (MID). Dowodem dopuszczenia wodomierza do stosowania jest aktualna cecha legalizacyjna nałożona na wodomierz. Okres ważności legalizacji jest określony indywidualnie w odpowiednich przepisach metrologicznych w kraju użytkownika.

Przedmiot instrukcji.

Niniejsza instrukcja określa warunki prawidłowego montażu, eksploatacji oraz konserwacji. W celu zapewnienia prawidłowych i optymalnych warunków pracy urządzenia przed zamontowaniem w rurociągu, prosimy o dokładne zapoznanie się i przestrzeganie zaleceń zawartych w treści instrukcji.

Konstrukcja i zastosowanie wodomierzy typ Aquadis+.

Wodomierze reprezentują całkowicie nowe podejście do pomiaru wody. Dzięki konstrukcji objętościowej, posiadają zakres pomiarowy znacznie przekraczający wymagania klasy C, (R160), i to dla każdej pozycji montażu (pion, poziom, skos). Ekstrasucha przekładnia zapewnia zachowanie parametrów metrologicznych w trakcie eksploatacji. Ponadto wodomierze te są odporne na bardzo silne magnesy neodymowe.

Mechanizm zliczający – liczydło.

- obrotowe z blokadą (obrót o blisko 360°) z ośmioma rolkami,
- hermetyczne zabezpieczone przed kondensacją pary wodnej,
- przystosowane do zamontowania modułów zdalnego odczytu Cyble,
- wyposażone w osłonę zabezpieczającą licznik przed przypadkowym uszkodzeniem lub zabrudzeniem,



DN15



DN40

Aquadis+

Dodatkowe akcesoria (na zamówienie):

Moduły zdalnego odczytu:



Cyble Sensor Impulsator z możliwością rozpoznania kierunku przepływu.
2-przewodowy lub 5-przewodowy
Standardowa waga impulsu:
1; 2,5; 10; 25, 100, 1 000 L/imp.
Standardowa długość kabla: 5 m



Cyble M-BUS moduł komputerowej transmisji danych umożliwiający odczyt i rejestrację wielu użytecznych parametrów.
Transmisja zgodna z PN-EN 1434-3
Standardowa długość kabla: 5 m



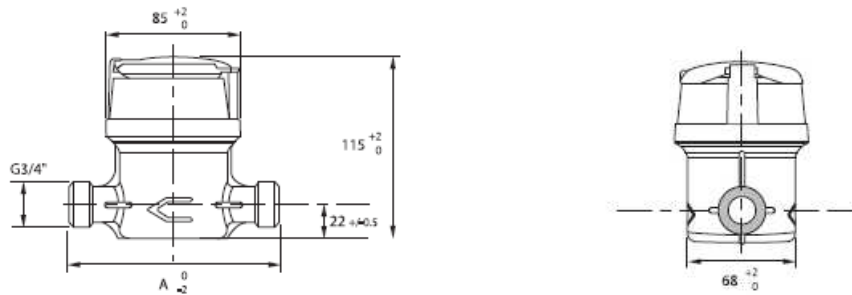
Cyble AnyQuest Basic, Cyble AnyQuest Enhanced, EverBlu moduły radiowej transmisji danych, transmisja dwukierunkowa w paśmie 434 MHz umożliwia odczyt i rejestrację wielu użytecznych parametrów.

Dodatkowe informacje dotyczące systemów zdalnego odczytu znajdziesz w przedmiotowych kartach informacyjnych lub na stronie www.itron.pl

Podstawowe dane techniczne.

Średnica wewnętrzna rury	mm	15/20	20	25	32	40
Typ	-	P1	P50	P111+	P110+	P290+
Przepływ Q ₃	m ³ /h	2,5	4	6,3	6,3	16
Próg rozruchu	L/h	poniżej 1	poniżej 2	3	3	3
Dokładność ± 5%	L/h	3	10	25	25	40
Dokładność ± 2%	L/h	6	13	45	50	80
Przepływ Q ₄	m ³ /h	3,1	5	7,9	7,9	20
R (Q ₃ /Q ₁) typowa wartość	-	160				
Zakres temperatury wody	°C	0,1 ÷ 30				
Maksymalne ciśnienie robocze	bar	16				
Działka elementarna	L	0,05	0,05	0,05	0,05	0,05
Przylącze	cal	G ¾	G1	G1	G1¼	G1½
Standardowa długość korpusu	mm	110	130	190	260	300
Wysokość	mm	115	143	156	156	180
Szerokość	mm	85	88	110	110	140
Masa	kg	1	1,3	3,2	3,3	6,2

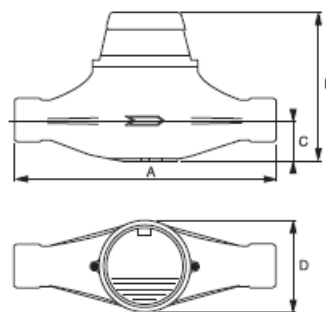
Wymiary DN15, DN20



Średnica nominalna (DN)	mm	15	20	20
Gwint	cal	G 3/4"	G 1"	G 1"
A - długość zabudowy (typowe wartości)*	mm	110	130	190

* Inne wykonania na specjalne zamówienie

DN25 ÷ DN40

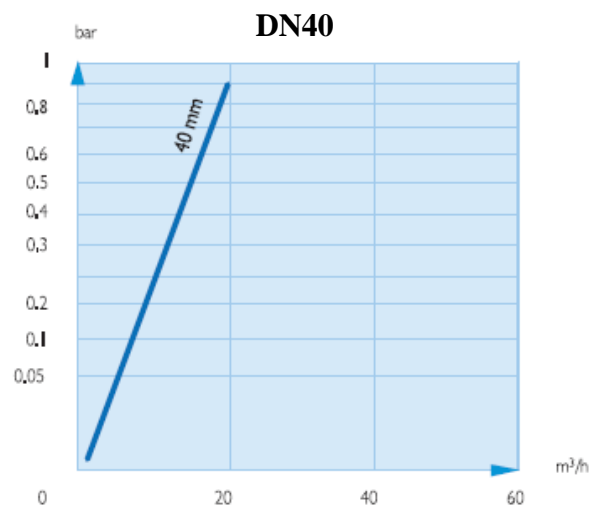
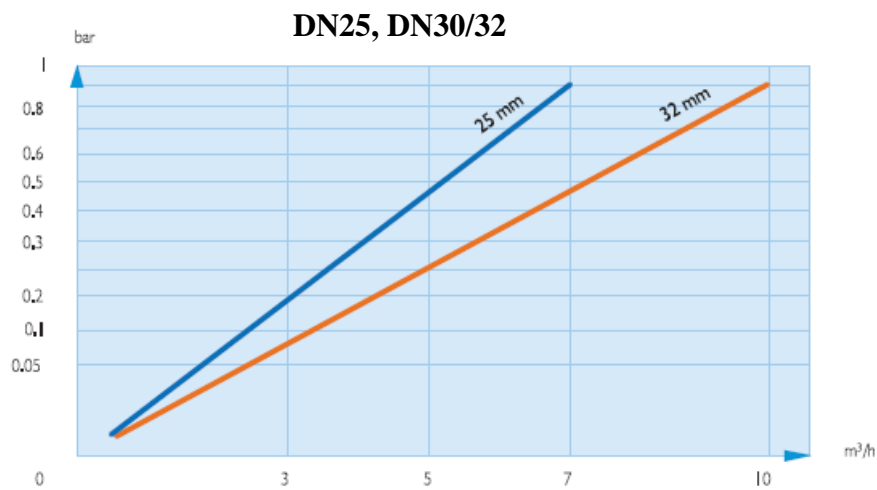
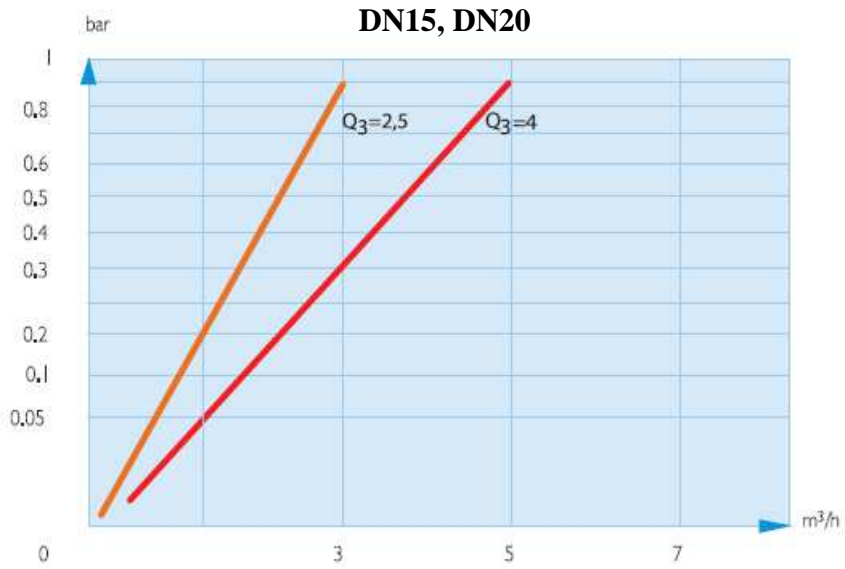


Średnica nominalna (DN)	mm	15-20	25	32	40
Gwint	cal	*	G 1" 1/4	G 1" 1/2	G 2"
A	mm	*	260	260	300
B	mm	*	156/142	156/142	180
C	mm	*	44	44	57
D	mm	*	110	110	140
Waga	kg	*	3,2/3,5	3,3/3,6	6,2

* Uzupełnieniem typoszacunku DN25 do DN40 są wodomierze Aquadis+ DN15 - DN40, do których wydana jest oddzielna karta katalogowa.



Wykresy strat ciśnienia





WARUNKI MONTAŻU

Wodomierze objętościowe Aquadis+

1. Wodomierze Aquadis+ do wody zimnej zachowują parametry metrologiczne w każdej pozycji montażu (pion, poziom, skos).
2. Miejsce montażu wodomierza powinno być suche, łatwo dostępne dla odczytu licznika, chronione przed mrozem, z dala od instalacji elektrycznych i gazowych.
3. Kierunek przepływu wody oznaczony jest strzałką na korpusie wodomierza.
4. Wodomierz należy zamontować w sposób eliminujący przenoszenie się naprężeń, drgań oraz wstrząsów z instalacji wodociągowej.
5. Instalacja wodociągowa powinna być tak ukształtowana, aby uniemożliwić gromadzenie się powietrza przed i w miejscu zamontowania wodomierza.
6. Wodomierze Aquadis+ nie wymagają stosowania odcinków prostych przed i za wodomierzem UOD0.
7. Przed zamontowaniem wodomierza przewód wodociągowy należy dokładnie przepłukać.
8. Uruchamiając instalację wodociągową należy unikać gwałtownego otwarcia zaworów odcinających.
9. Dla poprawnej eksploatacji wodomierza nie należy przekraczać dopuszczalnych wartości ciśnienia, przepływu i temperatur określonych dla danego typu wodomierza.

Prawidłowo użytkowany wodomierz w okresie ważności legalizacji nie wymaga dodatkowych zabiegów konserwacyjnych.

Transport.

Wodomierze należy przechowywać i transportować w oryginalnych opakowaniach fabrycznych. Temperatura otoczenia nie powinna przekraczać zakresu: 5°C ÷ 50°C. Przy przeładunku opakowań i palet z wodomierzami należy unikać gwałtownych wstrząsów lub uderzeń.

Serwis.

W przypadku stwierdzenia zablokowania wodomierza, wodomierz należy zdemontować i przepłukać strumieniem czystej wody. Jakikolwiek samowolne próby naprawy wodomierza lub naruszenie cech legalizacyjnych wiąże się z utratą legalizacji wodomierza. W celu dokonania naprawy należy skontaktować się z autoryzowanym serwisem lub bezpośrednio z serwisem producenta: Itron Polska Sp. z o. o. 30-702 Kraków, ul. T. Romanowicza 6, tel. 12 257 10 28 w 126.